

TALHA ELÉTRICA

1.400 kg

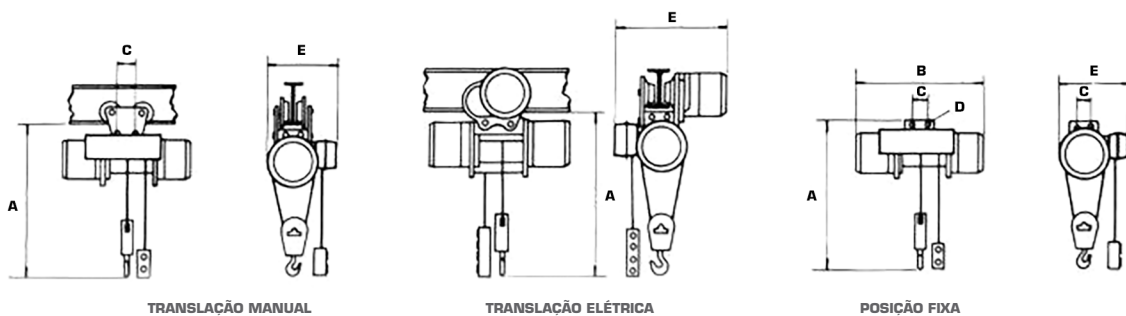


MODELO		52.760.000	52.760.001
CAPACIDADE		1.400 kg	1.400 kg
POT. MOTOR DE ELEVAÇÃO (CV)		2,5	2,5
ELEVAÇÃO (M/MIN)	60 Hz	5	5
ALTURA MÁXIMA DE ELEVAÇÃO (m)		4	6
Nº DE CABOS E Ø CABO		4x5	4x5
POT. MOTOR DE TRANSLAÇÃO (CV)		0,5	0,5
VELOCIDADE DE TRANSLAÇÃO (M/MIN)	60 Hz	20	20
TENSÃO		220 380 440	
Nº DE FASES		3	3
PESO (kg)		118	122

RAIO DE CURVATURA	1.400 mm
VIGAS/TRILHOS	1", 4" e 6" PADRÃO AMERICANO

*Outros raios de curvatura ou tipos de viga, consultar o fabricante.

*Grupo classificação: 1AM de acordo com as normas ABNT | FEM | DIN



	TIPO DE CONSTRUÇÃO	A	B	C	D	E
250 A 1.000 KG	POSIÇÃO FIXA	680	616,4	80	16	325,3
	TRANSLAÇÃO MANUAL	750	616,5	80	16	325,3
	TRANSLAÇÃO ELÉTRICA	750	616,5	80	16	520
1.400 KG	TRANSLAÇÃO ELÉTRICA	1010	1030	160	31,7	555